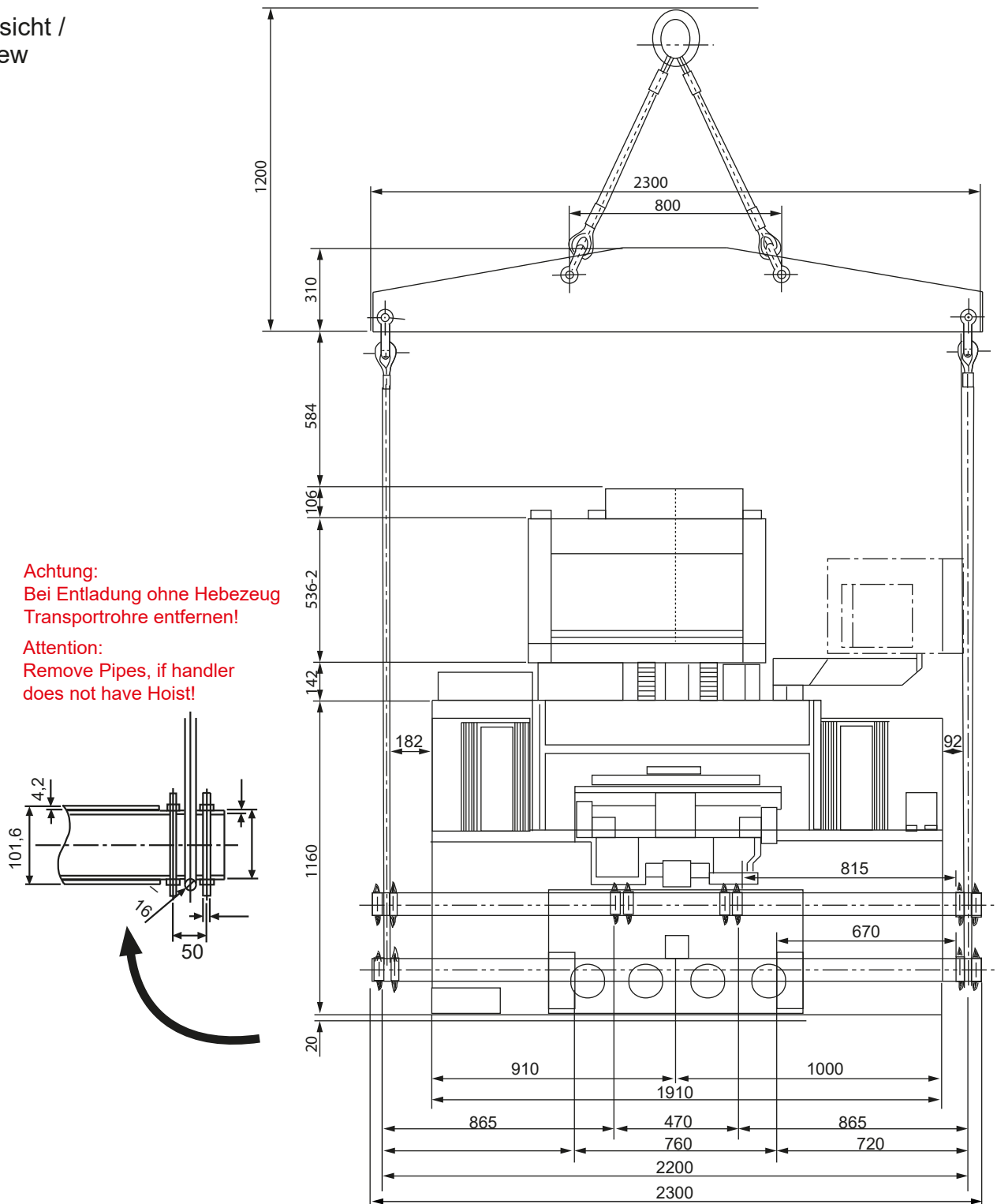


Transportzeichnung/Transport drawing

Frontansicht /
Front view



Der Transport der Maschine darf nur durch autorisierte Personen durchgeführt werden. Desweiteren sind die entsprechenden Unfallverhütungsvorschriften zu beachten. Das Hebegerät und die verwendeten Seile müssen in einem einwandfreien Zustand sein. Traversen zur Abladung der Maschinen mittels Kran müssen vom Kunden beigestellt werden

The machine has to be transported by authorized persons only. The relevant safety regulation has to be followed. The hoist and the used ropes have to be in a faultless condition. Cross beams for unloading the machines by means of crane must be provided by the customer



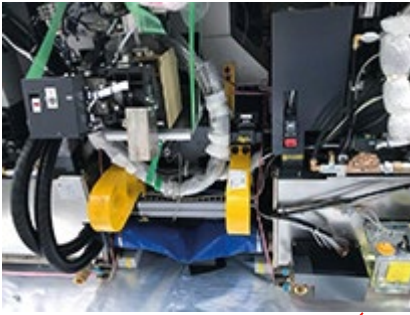
MV-R Connect - Serie
Modell/Model: MV1200R Connect



	Datum/ Date:	Name/ Name:	Technische Änderungen vorbehalten Specifications subject to change without notice
gezeichnet/drawn:	25.02.19	Y. Ucar	
geprüft/checked:	11.03.19	Y. Ucar	
überarbeitet/revised:	09.12.20	Y. Ucar	
www.mitsubishi-edm.de			

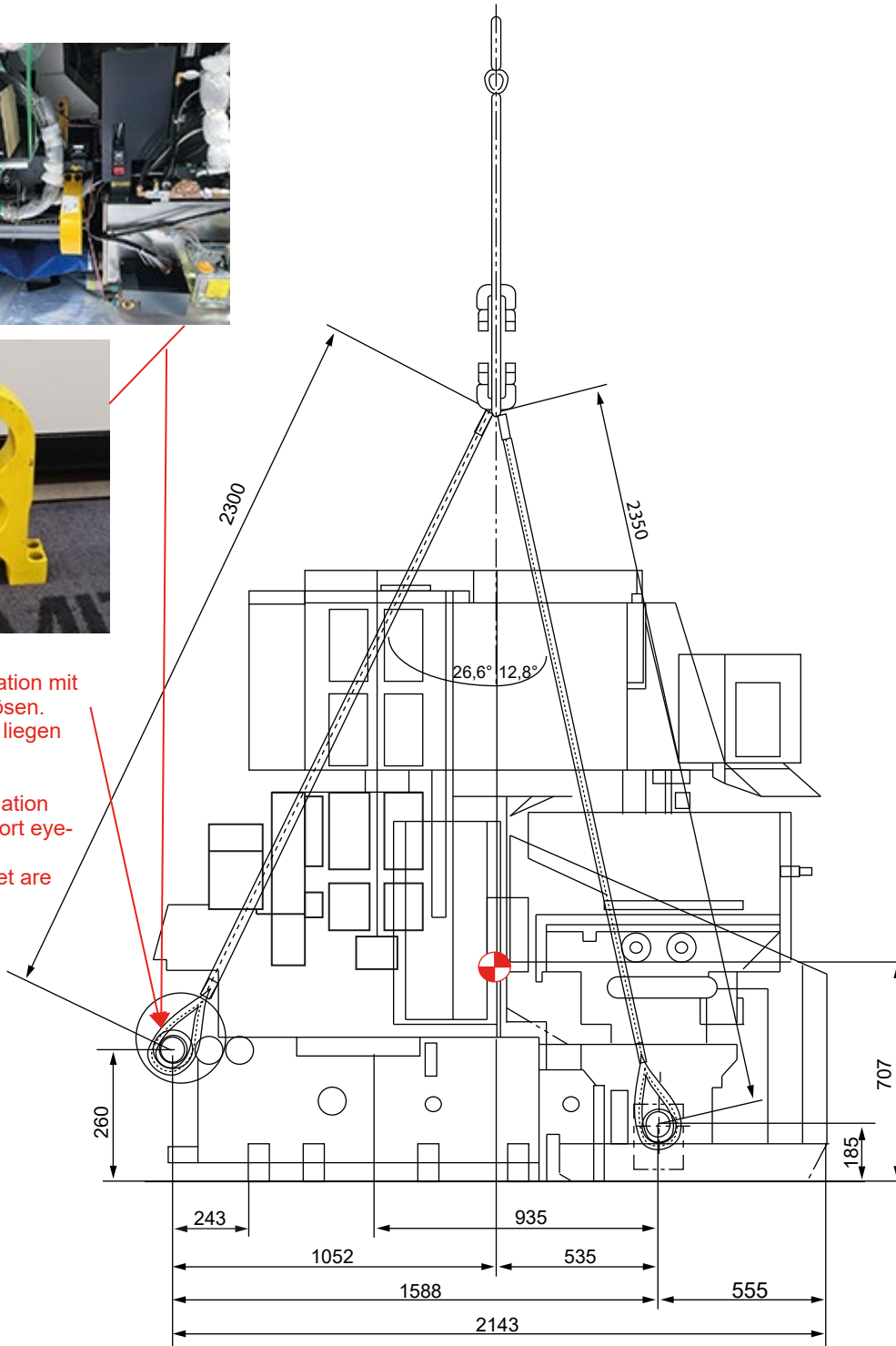
Transportzeichnung/Transport drawing

Seitenansicht /
Side view



Nur in Kombination mit den Transportösen. Transportösen liegen bei.

Only in combination with the transport eyelet. Transport eyelet are included.



Der Transport der Maschine darf nur durch autorisierte Personen durchgeführt werden. Desweiteren sind die entsprechenden Unfallverhütungsvorschriften zu beachten. Das Hebegerät und die verwendeten Seile müssen in einem einwandfreien Zustand sein. Traversen zur Abladung der Maschinen mittels Kran müssen vom Kunden beigestellt werden

The machine has to be transported by authorized persons only. The relevant safety regulation has to be followed. The hoist and the used ropes have to be in a faultless condition. Cross beams for unloading the machines by means of crane must be provided by the customer



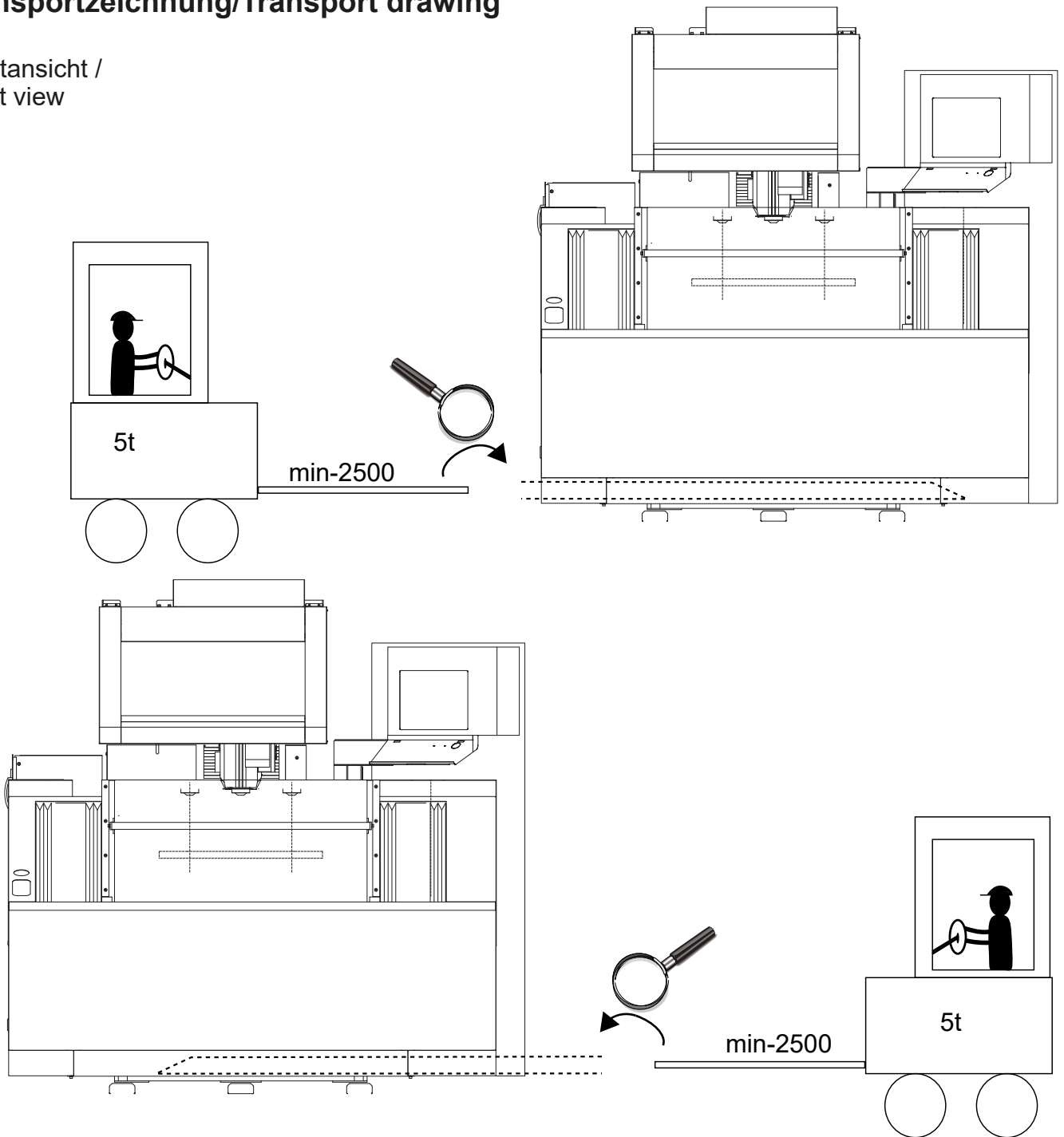
MV-R Connect - Serie
Modell/Model: MV1200R Connect



	Datum/ Date:	Name/ Name:	Technische Änderungen vorbehalten Specifications subject to change without notice
gezeichnet/drawn:	25.02.19	Y. Ucar	
geprüft/checked:	11.03.19	Y. Ucar	
überarbeitet/revised:	09.12.20	Y. Ucar	
www.mitsubishi-edm.de			

Transportzeichnung/Transport drawing

Frontansicht /
Front view



Der Transport der Maschine darf nur durch autorisierte Personen durchgeführt werden. Desweiteren sind die entsprechenden Unfallverhütungsvorschriften zu beachten. Das Hebegerät und die verwendeten Seile müssen in einem einwandfreien Zustand sein. Traversen zur Abladung der Maschinen mittels Kran müssen vom Kunden beigestellt werden

The machine has to be transported by authorized persons only. The relevant safety regulation has to be followed. The hoist and the used ropes have to be in a faultless condition. Cross beams for unloading the machines by means of crane must be provided by the customer



Beim Transport mit Gabelstapler sind Gummimatten zwischen Gabeln und Rohre zu legen um ein Rollen der Maschine zu verhindern.

Put rubber plates between forks and tubes to avoid machine movement.



MV-R Connect - Serie
Modell/Model: MV1200R Connect



	Datum/ Date:	Name/ Name:	Technische Änderungen vorbehalten Specifications subject to change without notice
gezeichnet/drawn:	25.02.19	Y. Ucar	
geprüft/checked:	11.03.19	Y. Ucar	
überarbeitet/revised:	09.12.20	Y. Ucar	
www.mitsubishi-edm.de			